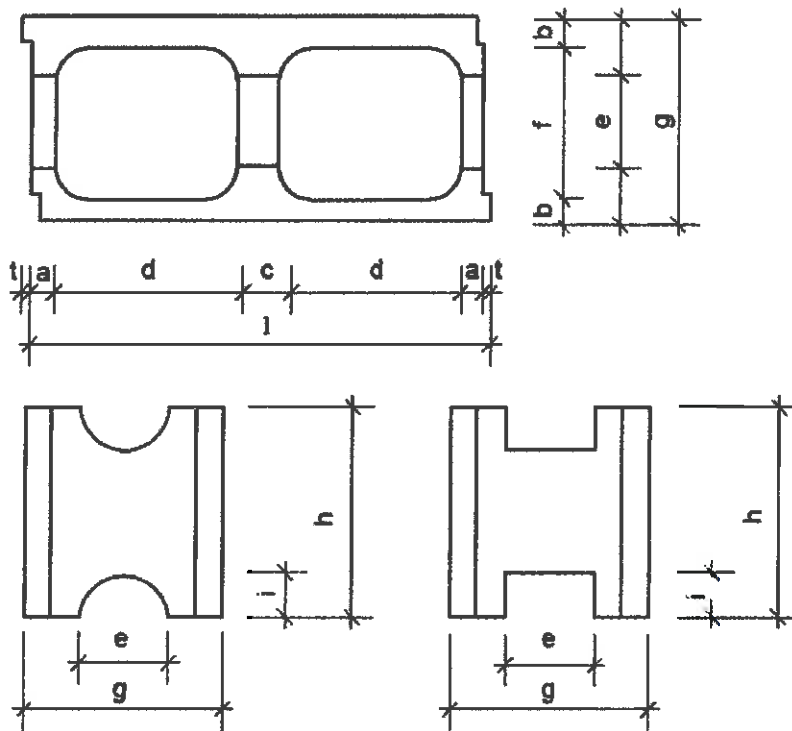


Normalziegel



UNIPOR – Schalungsziegel der Länge 497 mm

Typ	a	b	c	d	e	f	g	h	i	l	t
USZ 17,5-497	18	27,5	40	206	$\geq 100$	120	175	249	$\geq e/2$	497	9
USZ 20-497	18	30			$\geq 115$	140	200				
USZ 24-497	18	30			180	240					
USZ 30-497	18	30			240	300					

UNIPOR – Schalungsziegel der Länge 372 mm

Typ	a	b	c	d	e	f	g	h	i	l	t
USZ 17,5-372	18	27,5	40	144	$\geq 100$	120	175	249	$\geq e/2$	372	8
USZ 20-372	18	30			$\geq 115$	140	200				
USZ 24-372	18	30			180	240					
USZ 30-372	18	30			240	300					

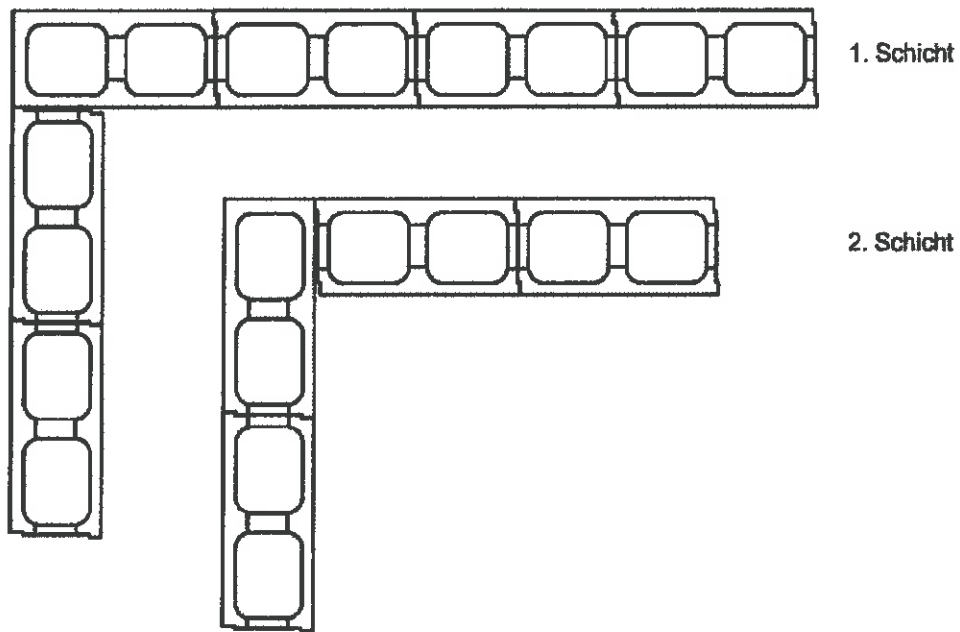
ohne Maßstab, Maße in [mm]

Wandbauart mit UNIPOR-Schalungsziegeln  
 Bemessung nach DIN EN 1992-1-1:2011-01 und DIN EN 1992-1-1/NA:2013-04

Schalungsziegel – Länge 497 mm und 372 mm  
 Geometrie und Abmessungen

Anlage 1

### Schalungziegelverband Ecke



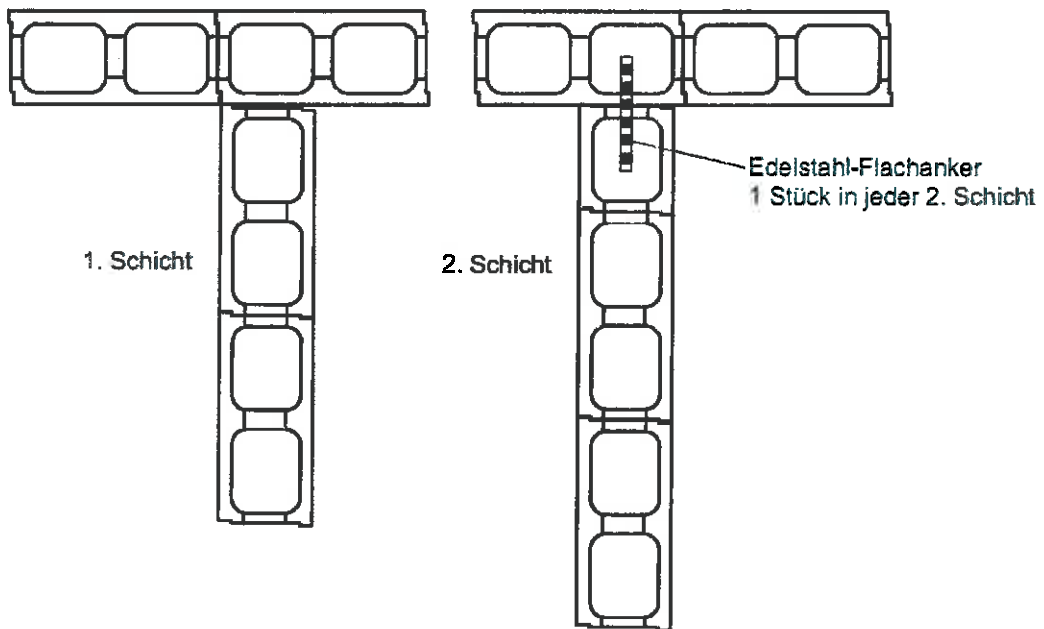
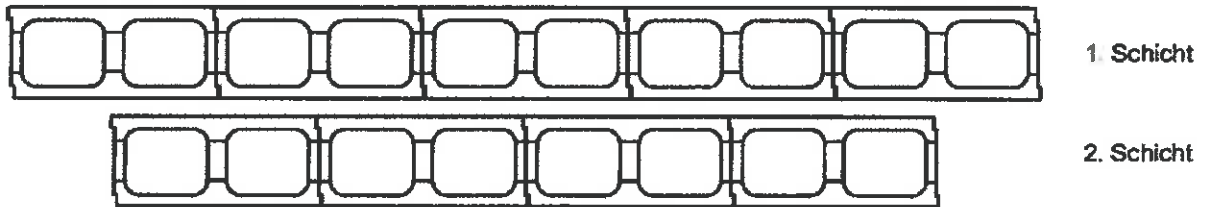
ohne Maßstab, Maße in [mm]

Wandbauart mit UNIPOR-Schalungziegeln  
Bemessung nach DIN EN 1992-1-1:2011-01 und DIN EN 1992-1-1/NA:2013-04

Eckverband

Anlage 2

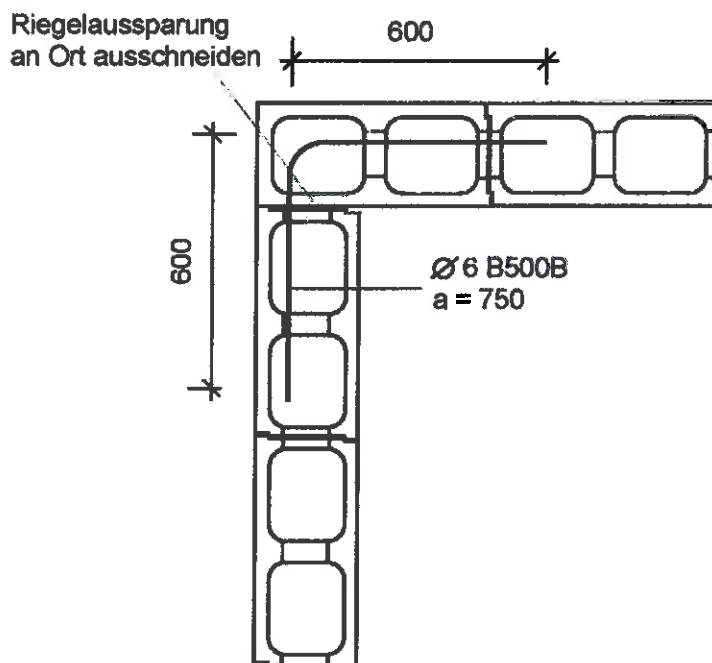
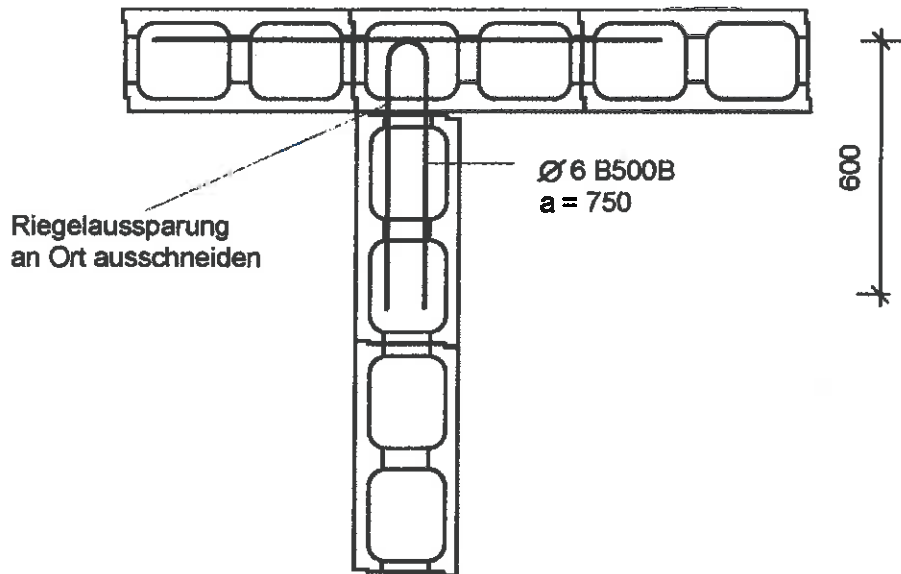
### Schalungziegelverband der durchgehenden Wand



Wandbauart mit UNIPOR-Schalungziegeln  
Bemessung nach DIN EN 1992-1-1:2011-01 und DIN EN 1992-1-1/NA:2013-04

Schalungziegelverband und Wandeinbindung durch Stumpfstoßtechnik

Anlage 3



ohne Maßstab, Maße in [mm]

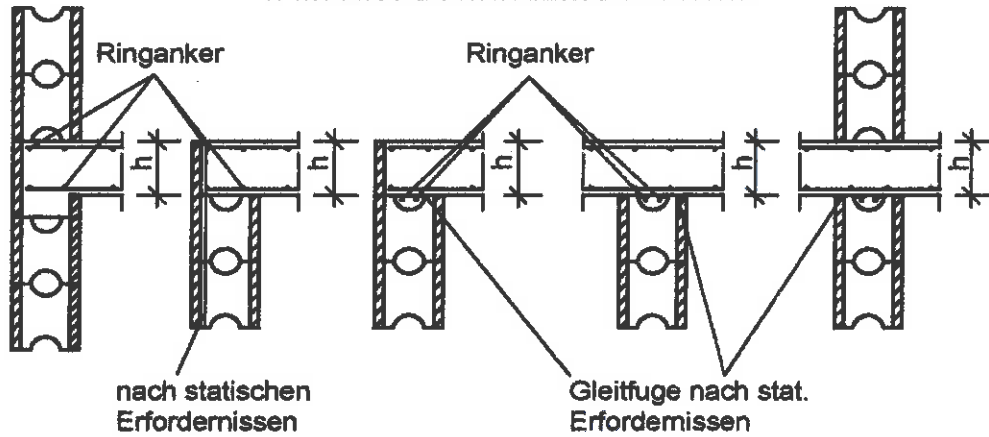
Wandbauart mit UNIPOR-Schalungsziegeln  
Bemessung nach DIN EN 1992-1-1:2011-01 und DIN EN 1992-1-1/NA:2013-04

Bewehrung bei mehr als fünf Vollgeschossen

Anlage 4

Vertikalschnitte

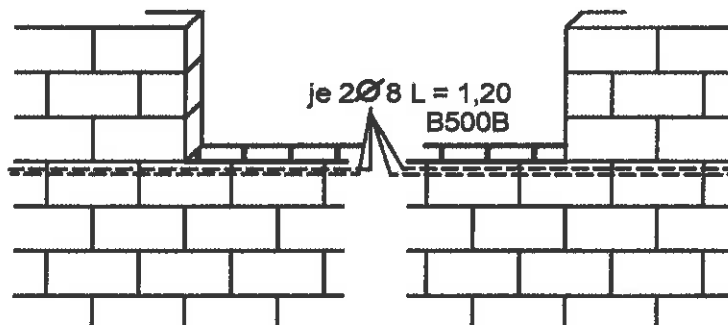
1. Massive Decken bzw. Dachdecken



2. Holzbalkendecken o.ä.



3. Brüstungsbewehrung

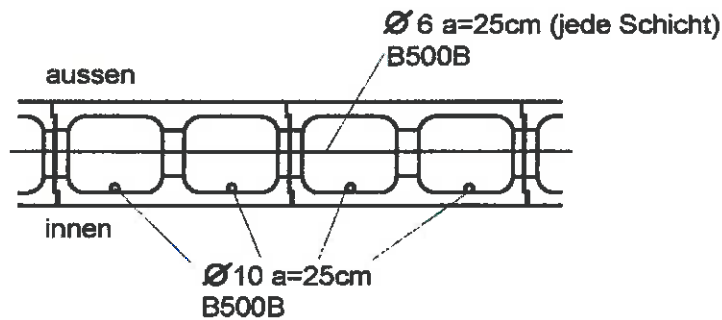


ohne Maßstab

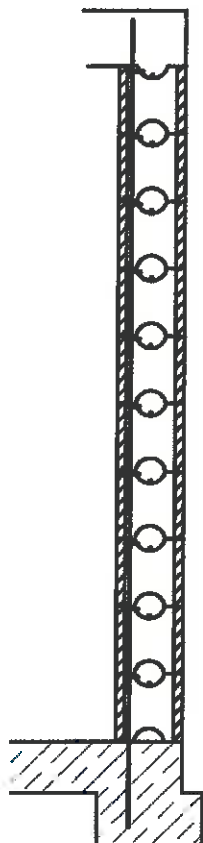
Wandbauart mit UNIPOR-Schalungsziegeln  
 Bemessung nach DIN EN 1992-1-1:2011-01 und DIN EN 1992-1-1/NA:2013-04

Deckenanschlüsse und Brüstungsbewehrung

Anlage 5

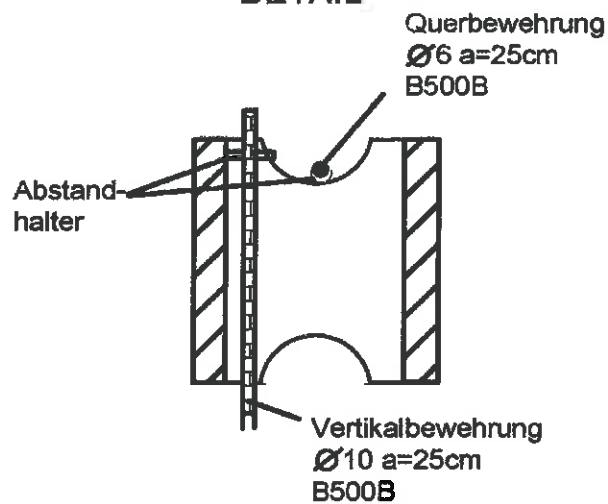


Vertikalschnitt



- 1.) 1. bis 10. Schicht bis max. 1,50m Höhe  
 Querbewehrung lagenweise einbauen
- 2.) Vertikalbewehrung einbringen
- 3.) 1. bis 10. Schicht bis max. 1,50m ausbetonieren

DETAIL



ohne Maßstab, Maße in [mm]

Wandbauart mit UNIPOR-Schalungsziegeln  
 Bemessung nach DIN EN 1992-1-1:2011-01 und DIN EN 1992-1-1/NA:2013-04

Bewehrung von Kelleraußenwänden

Anlage 6

